

## 目次

主要諸元	1
定格総荷重表注意事項	2
作業範囲図	3
定格総荷重表	
メインブーム	4
16.52m ブーム+3.6m パワージブ	5
16.52m ブーム+5.5m パワージブ	5
24.0m ブーム+3.6m パワージブ	6
24.0m ブーム+5.5m パワージブ	6
定置つり	7
走行つり	7
最小通路軌跡図	8
全体図	9
全体図	10



#### 【主要諸元】

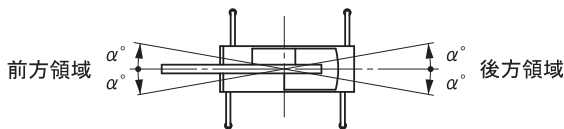
<b>■クレーン部</b>		
名 称	13ton吊りラフテレーンクレーン	
型 式	KRM-13H-F	
<b>●クレーン性能</b>		
最大定格総荷重	5.3 mブーム	13,000kg×1.7m (8本掛)
	9.04 mブーム	6,000kg×4.0m (4本掛)
	12.78 mブーム	6,000kg×4.0m (4本掛)
	16.52 mブーム	5,000kg×4.5m (4本掛)
	20.26 mブーム	4,700kg×4.0m (4本掛)
	24.0 mブーム	3,200kg×5.5m (4本掛)
	3.6 mジブ	1,600kg×75° (1本掛)
5.5 mジブ	1,000kg×70° (1本掛)	
ルースタシーフ	1,800kg (1本掛)	
ブーム長さ	5.3m ~ 24.0m	
ジブ長さ	3.6m ~ 5.5m	
最大地上揚程	24.8m (ブーム) 30.3m (ジブ)	
巻上ロープ速度	主巻	118m / min (5層目)
	補巻	106m / min (3層目)
巻上フック速度	主	(ロープ掛数 8) 14.75m / min (5層目)
	補	(ロープ掛数 1) 106.00m / min (3層目)
高速巻下げ(主・補)	160m / min (3層目) 無負荷参考値	
ブーム起伏範囲	-7.5° ~ 82°	
ブーム上げ時間	29s / -7.5° ~ 82°	
ブーム伸長速度	18.7m / 64s	
旋回速度	2.4min <sup>-1</sup>	
旋回後端半径	1,600mm	
<b>●上部旋回体の装置および構造</b>		
ブーム形式	箱型6段油圧伸縮式 (2・3段同時、4・5・6段同時)	
ジブ形式	2段式 (2段目引出) 油圧無段階傾斜式 (オフセット5° ~ 60°)	
ブーム伸縮装置	油圧シリンダ (2本) およびファイアロープ併用式	
ブーム起伏装置	油圧シリンダ直押し式、圧力補償付流量調整弁付	
ジブ起伏装置	油圧シリンダ (1本)	
巻上装置	シングルウインチ2基、油圧モータ駆動・遊星歯車減速式 (ネガティブブレーキ内蔵)、高低速切換え式、自動ブレーキ付、圧力補償付流量調整弁付	
旋回装置	油圧モータ駆動・遊星歯車減速機付 (ネガティブブレーキ内蔵)、フリー・ロック切換式	
旋回サークル	ボールベアリング式	
アウトリガ装置	形式	全油圧H型 (フロント、バーチカルシリンダ一体型)
	張出幅	4,750mm (最大張出)
		4,300mm (中間張出)
		3,700mm (中間張出)
		2,700mm (中間張出)
1,640mm (最縮小張出)		
ワイヤロープ	主巻	難回転性ワイヤロープ φ11.2 × 132m
	補巻	難回転性ワイヤロープ φ11.2 × 65m
<b>●油圧装置</b>		
油圧ポンプ	2連可変プランジャ型、プランジャ + ギヤ型	
油圧モータ	巻上用 アキシャルプランジャ型 旋回用 アキシャルプランジャ型	
コントロールバルブ	マルチバルブ自動復元式 (圧力補償付流量調整弁付)	
シリンダ	ダブルアクティング式	
オイルリザーバ容量	150L	
<b>●安全装置</b>		
	ACS (過負荷防止装置・音声警報装置付)、旋回自動停止装置、作業範囲制限装置、アウトリガ張出幅自動検出装置、ブーム起伏自然降下防止装置、ブーム伸縮自然降下防止装置、ジブ起伏自然降下防止装置、過巻防止装置、ドラムホールド安全装置、自動ブレーキ装置、乱巻防止装置、油圧安全弁、アウトリガロック装置、旋回警告灯、作動油オーバーヒート警報装置、玉掛けロープはずれ止め	
<b>●標準装置</b>		
	ドラム回転指示装置、ウインチ確認カメラ、ACS外部表示装置、ACS外部音声警報装置、拡声器、LED作業灯 (ブーム、テーブル、キャブ)	
<b>●キャブ装備</b>		
	除湿機能付エアコン、チルト/テレスコピックハンドル、フルアジャスタブル・サスペンションシート (ヘッドレスト、アームレスト付)、パワーウィンドウ (閉め忘れ防止スイッチ付)、瞬欠付フロント&ルーフワイパー (ウォッシャー付)、時計付AM/FMラジオ、フロアマット、エントリーキーシステム、クレーン作業記録装置 (注1)、電子水準器 (自動アウトリガ水平補助機能付)、LEDルームランプ、LEDステップランプ、アンセガリソケット (24V)、USB電源装置 (注1) オプションのICカードシステム選択時は装着不可。	
<b>●オプション装置</b>		
	地上デジタル対応テレビ放送受信装置、燃焼式エアヒータ、ドアパイプ、消火器、ランチャーテーブル、ICカードシステム (クレーン作業・走行データ記録用)、ICカードリーダー&データ管理ソフト、タコグラフ	

<b>■キャリア部</b>		
<b>●走行性能</b>		
最高速度	49km / h	
登坂能力	0.58 (tanθ)	
最小回転半径	6.5m (2輪操向)	
	3.92m (4輪操向)	
<b>●エンジン</b>		
名 称	日野 J05E-UM (平成26年ディーゼル特殊自動車排出ガス規制適合)	
形 式	水冷4サイクル直列4気筒 直接噴射式ディーゼルエンジン	
総排気量	5.123L	
最大出力	129kW / 2,500 min <sup>-1</sup>	
最大トルク	540N・m / 1,600 min <sup>-1</sup>	
<b>●下部走行体の装置および構造</b>		
走行駆動形式	2輪駆動 (4×2)、4輪駆動 (4×4) 切換式	
トルクコンバータ形式	3要素 1段 (自動ロックアップ機構付)	
変速機形式	全自動及び手動変速式	
変速機段数	前進4段	
	後退1段	
車軸形式	前輪	全浮動式 2段減速機付
	後輪	全浮動式 2段減速機付
懸架装置	前輪	テーパーリフスプリング式 (油圧ロックシリンダ付)
	後輪	テーパーリフスプリング式 (油圧ロックシリンダ付)
ブレーキ装置	主	2系統空気油圧複合式 4輪ディスクブレーキ
	補助	空気式・推進軸制動内部拡張式
ステアリング装置	形式	全油圧式パワーステアリング
	モード	前2輪、後2輪、前後輪独立 (リヤステ自動ロック機構付)
タイヤサイズ	前輪	275 / 80 R22.5 151 / 148J
	後輪	275 / 80 R22.5 151 / 148J
燃料タンク容量	250L	
バッテリー	(12V-100AH) × 2	
<b>●安全装置</b>		
	緊急用かじり装置、後輪ステアリングロック装置、ブレーキ液漏警報装置、作業用補助制動装置、サスペンションロック装置、オーバーラン警報装置、電動格納サイドミラー、左前方確認カメラ、後方確認カメラおよびカラーモニター、ラジエータ液面警報装置、ローアア警報装置、クリアランスセンサーシステム (左前部、左前輪部、左後各部および最後後検出)	
<b>●標準装備</b>		
	LEDヘッドランプ、アルミ敷板、樹脂製敷板、車輪止め、路肩灯、サイドマーカーランプ	
<b>●オプション装置</b>		
	左折およびバック音声警報装置、無線式後方確認カメラ (後方確認カメラとの同時装着が可能)、木製敷板	
<b>■寸法・重量</b>		
全長	全	7,465mm
	全	1,995mm
	全	2,870mm
軸距	前輪	1,680mm
	後輪	1,680mm
乗車定員	1人	
車両総重量	全重量	13,965kg
	前輪重	6,900kg
	後輪重	7,065kg
<b>■運転および作業に必要な資格</b>		
注意事項	クレーンの運転	移動式クレーン運転免許
	玉掛作業	玉掛技能講習
	車両の運転	大型特殊自動車運転免許
<ul style="list-style-type: none"> <li>●クレーンに関しては、労働安全衛生法が適用されます。</li> <li>●所轄の労働基準監督署に設置報告してからお使いください。</li> <li>●道路を通行する場合は、車両検査に合格した状態で通行してください。</li> <li>●走行時はフックを所定の位置に格納してください。</li> <li>●本車両は最低速度 (50km/h) の定めのある「高速自動車国道」を走行することはできません。</li> <li>●本機の使用にあたっての注意事項は、取扱説明書をよく読んで正しくお使いください。</li> <li>●本カタログに記載されております性能ならびに仕様は、改良などによりお届けいたします製品と異なる場合があります。また、仕様は予告なく変更することがありますのであらかじめご了承ください。</li> </ul>		

## ■ 定格総荷重表注意事項

### ● アウトリガ使用時

1. 定格総荷重表は水平堅土上において機体を水平に設置した状態での保証できる最大荷重を示しており、ブーム作業時は主フックとつり具、ジブ作業時は補フックとつり具の質量を含んだ値です。  
【13t フック (質量90kg)、1.8t フック (質量25kg)】  
□ 部分は機械の強度によって、他は機体の安定度によって定められています。
2. 作業半径はブーム、ジブのたわみを含んだ実際の値にもとづいていますので、必ず作業半径を基準として作業を行ってください。
3. ジブの作業半径は16.52mまたは、24.0m ブームにジブを装着して作業を行う場合の値です。  
16.52mを超え24.0m未満のブーム長さでのジブ作業は、作業半径ではなく24.0mブームの角度を基準としてください。また、16.52m未満のブーム長さでのジブ作業は、作業半径ではなく16.52mブーム角度を基準としてください。
4. アウトリガ最縮小張出では、ジブ作業を行わないでください。
5. アウトリガ張出状態によって側方領域でのつり上性能は異なります。従って各々の張出状態における定格総荷重表で作業を行ってください。  
また、前方、後方領域でのつり上性能はアウトリガ最大張出の定格総荷重表でそれぞれ作業を行ってください。



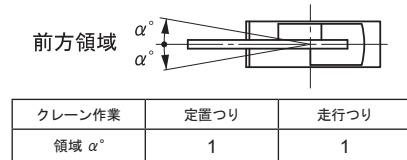
アウトリガ張出状態	中間張出(4.3m)	中間張出(3.7m)	中間張出(2.7m)	最縮小張出
領域 $\alpha^\circ$	25	25	15	3

6. ルースターシーブの定格総荷重は、ブームの定格総荷重よりブームに取付けられているフックその他のつり具の質量を差引いた値とし、かつ限度を 1,800kg とします。  
【ルースターシーブ使用フック : 1.8t フック (質量25kg) 巻掛本数1】
7. ブーム長さ、ブーム角度、作業半径およびジブ角度が規定の値をこえる場合にはその規定の値と、次の規定の値の定格総荷重のうち小さい方の定格総荷重を目安として作業を行ってください。
8. ジブを装着したままでブーム作業を行う場合の定格総荷重は、ブームの定格総荷重よりフックその他のつり具等の質量の他に 600kg を差引いた値とし、かつ上限を5t とします。  
なおジブを装着したままでのルースターシーブ作業、およびアウトリガ最縮小張出におけるジブを装着したままでのブーム作業は行わないでください。
9. 各々の作業状態におけるブーム危険角度は表のとおりです。ブームを危険角度以下にしますと無負荷でも転倒しますので充分注意してください。
10. 各ブーム長さに対する標準フック巻掛本数は表のとおりです。ただし標準巻掛本数以外の掛数で使用する場合は、ワイヤロープ1本当たり 15.7kN (1.6tf) を限度としてください。
11. 高速巻下作業は、フックのみを降下するときに使用してください。また急激なレバー操作はさけてください。
12. アウトリガ最縮小張出状態は、H型アウトリガ付機にのみ適用します。
13. クレーン作業は風速 10m/s まで可能ですが、比較的弱い風の場合でも受風面積の大きい荷重を取扱う場合は特別な注意を払ってください。

14. 定格総荷重をこえる作業を行った場合、および正しい使い方を行わなかった場合は転倒または破損します。この場合本機の保証はいたしません。

### ● アウトリガ不使用時

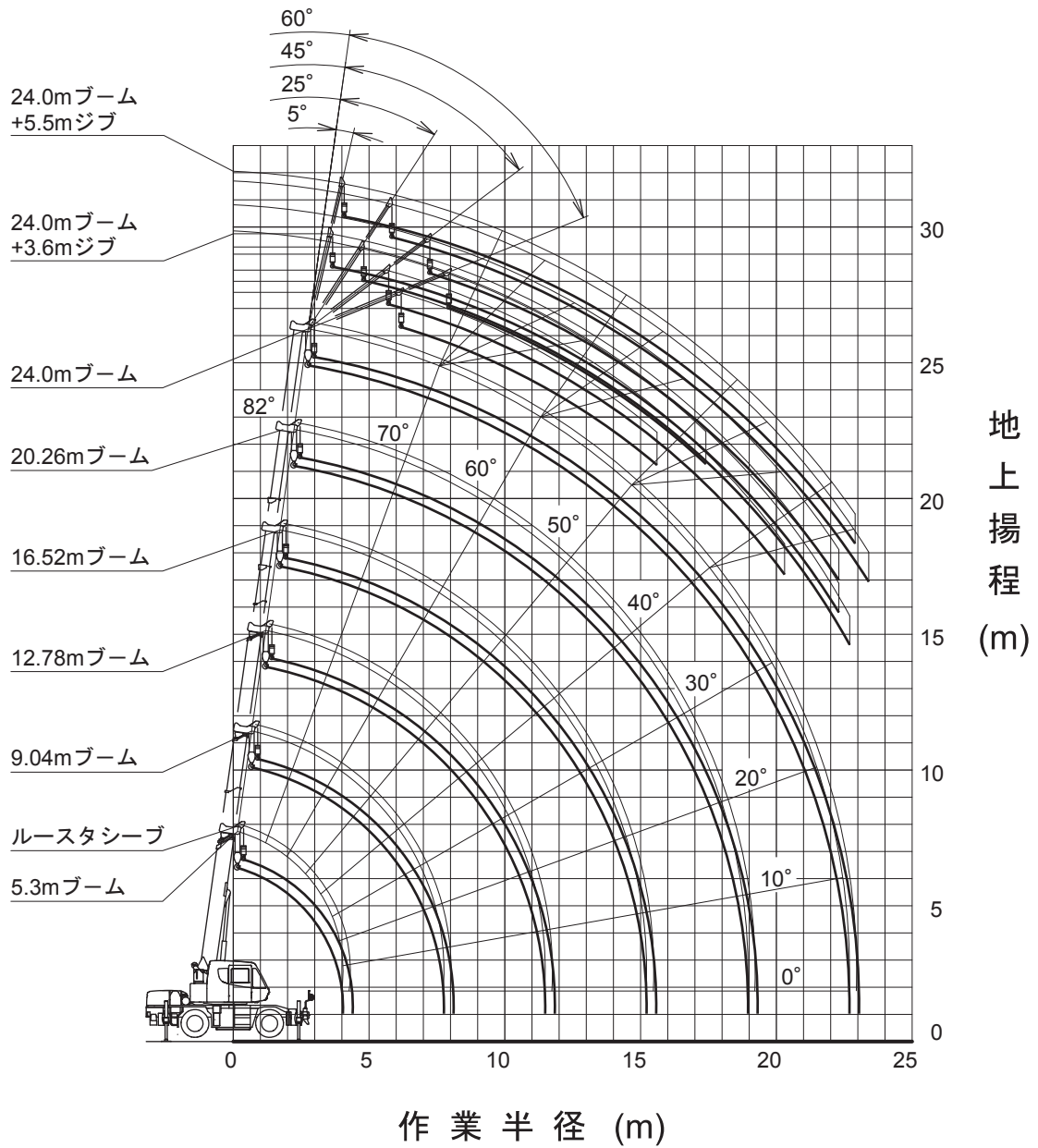
1. 定格総荷重表は、水平堅土上においてタイヤの空気圧が規定圧で、かつサスペンションシリンダーを最縮小にした場合に本機の保証できる最大荷重を示しており、主フックとつり具の質量を含んだ値です。  
□ 部分は機械の強度によって、他は機体の安定度によって定められています。  
【タイヤ規定空気圧 : 900kPa (9.00kgf/cm<sup>2</sup>)】
2. 作業半径はブームのたわみを含んだ実際の値にもとづいていますので、必ず作業半径を基準として作業を行ってください。
3. 前方性能と全周性能とでは定格総荷重が異なります。前方領域から側方領域へ旋回する場合には過荷重になるおそれがありますので充分注意してください。



クレーン作業	定置つり	走行つり
領域 $\alpha^\circ$	1	1

4. ブーム長さ 12.78m をこえるブーム作業、およびジブ作業は行わないでください。
5. 定置つり作業はパーキングブレーキを効かせ、同時にブレーキロックを掛けた状態で行ってください。
6. 走行つりはシフトレバーを1速にして行ってください。
7. 走行つりは荷が振れないように地面近くに保持し、2km/h 未満にて行ってください。  
特にコーナリング、急発進、急制動に注意してください。
8. 走行つり中にはクレーン作業は行わないでください。また旋回ブレーキを必ず掛けてください。
9. ルースターシーブの定格総荷重は、ブームの定格総荷重よりブームに取付けられているフックその他のつり具の質量を差引いた値とし、かつ限度を 1,800kg とします。  
【ルースターシーブ使用フック : 1.8t フック (質量25kg) 巻掛本数1】
10. ブーム長さ、ブーム角度、作業半径およびジブ角度が規定の値をこえる場合にはその規定の値と、次の規定の値の定格総荷重のうち小さい方の定格総荷重を目安として作業を行ってください。
11. 各々の作業状態における危険角度は表のとおりです。ブームを危険角度以下にしますと無負荷でも転倒しますので充分注意してください。
12. 各ブーム長さに対する標準フック巻掛本数は表のとおりです。ただし標準巻掛本数以外の掛数で使用する場合は、ワイヤロープ1本当たり 15.7kN (1.6tf) を限度としてください。
13. 高速巻下作業は、フックのみを降下するときに使用してください。また急激なレバー操作はさけてください。
14. クレーン作業は風速 10m/s まで可能ですが、比較的弱い風の場合でも受風面積の大きい荷重を取扱う場合は特別な注意を払ってください。
15. 定格総荷重をこえる作業を行った場合、および正しい使い方を行わなかった場合は転倒または破損します。この場合本機の保証はいたしません。

■作業範囲図



(注意)

- 1) 本図はブーム、ジブのたわみを含んでいません。
- 2) 本図はアウトリガ最大張出(全周)のものです。



# ■ 定格総荷重表


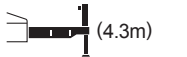
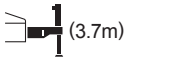
## 5.3m ~ 24.0m ブーム

作業半径 (m)	アウトリガ最大張出 (全周)					アウトリガ中間張出 (側方)					アウトリガ中間張出 (側方)					アウトリガ中間張出 (側方)					アウトリガ最縮小張出 (側方)											
	5.3m ブーム	9.04m ブーム	12.78m ブーム	16.52m ブーム	20.26m ブーム	24.0m ブーム	5.3m ブーム	9.04m ブーム	12.78m ブーム	16.52m ブーム	20.26m ブーム	24.0m ブーム	5.3m ブーム	9.04m ブーム	12.78m ブーム	16.52m ブーム	20.26m ブーム	24.0m ブーム	5.3m ブーム	9.04m ブーム	12.78m ブーム	16.52m ブーム	20.26m ブーム	24.0m ブーム	5.3m ブーム	9.04m ブーム	12.78m ブーム	16.52m ブーム	20.26m ブーム	24.0m ブーム		
1.5	13.00	6.00	6.00				13.00	6.00	6.00				12.00	6.00	6.00				12.00	6.00	6.00					8.00	6.00	6.00				
1.7	13.00	6.00	6.00				13.00	6.00	6.00				12.00	6.00	6.00				12.00	6.00	6.00					7.00	6.00	6.00				
2.0	12.00	6.00	6.00	5.00			12.00	6.00	6.00	5.00			12.00	6.00	6.00	5.00			12.00	6.00	6.00	5.00				5.60	5.40	5.00	4.70			
2.5	10.00	6.00	6.00	5.00			10.00	6.00	6.00	5.00			10.00	6.00	6.00	5.00			8.50	6.00	6.00	5.00				3.80	3.80	3.60	3.50			
3.0	8.20	6.00	6.00	5.00	4.70		8.20	6.00	6.00	5.00	4.70		8.20	6.00	6.00	5.00	4.70		6.00	6.00	6.00	5.00	4.70			2.80	2.80	2.70	2.70	2.60		
3.5	7.00	6.00	6.00	5.00	4.70	3.20	7.00	6.00	6.00	5.00	4.70	3.20	7.00	6.00	6.00	5.00	4.70	3.20	4.70	4.70	4.60	4.50	4.40	3.20		2.10	2.10	2.00	2.10	2.10	2.10	
4.0	6.10	6.00	6.00	5.00	4.70	3.20	6.10	6.00	6.00	5.00	4.70	3.20	6.10	6.00	6.00	5.00	4.70	3.20	3.70	3.70	3.70	3.70	3.70	3.20		1.60	1.60	1.55	1.70	1.70	1.75	
4.5		5.50	5.40	5.00	4.50	3.20		5.50	5.40	5.00	4.50	3.20		5.10	5.10	5.00	4.50	3.20		3.00	3.00	3.10	3.10	3.00			1.25	1.20	1.40	1.40	1.45	
5.0		5.00	4.90	4.60	4.05	3.20		5.00	4.90	4.60	4.05	3.20		4.40	4.40	4.50	4.05	3.20		2.40	2.40	2.60	2.70	2.70			0.95	0.95	1.10	1.20	1.25	
5.5		4.50	4.40	4.20	3.70	3.20		4.50	4.40	4.20	3.70	3.20		3.80	3.70	3.90	3.70	3.20		2.00	2.00	2.20	2.30	2.30			0.75	0.75	0.90	1.00	1.05	
6.0		4.10	4.00	3.80	3.40	3.00		4.10	4.00	3.80	3.40	3.00		3.20	3.20	3.40	3.40	3.00		1.70	1.70	1.85	2.00	2.05			0.60	0.55	0.75	0.80	0.90	
6.5		3.70	3.65	3.50	3.15	2.80		3.70	3.65	3.50	3.15	2.80		2.80	2.75	2.95	3.05	2.75		1.40	1.40	1.60	1.70	1.75			0.40	0.35	0.60	0.65	0.75	
7.0		3.35	3.30	3.20	2.90	2.60		3.30	3.30	3.20	2.90	2.60		2.40	2.35	2.55	2.70	2.50		1.20	1.20	1.40	1.50	1.55			0.25		0.45	0.55	0.60	
8.0		2.70(7.7m)	2.90	2.70	2.50	2.25		2.70(7.7m)	2.50	2.70	2.50	2.25		1.80(7.7m)	1.80	2.00	2.10	2.15		0.90(7.7m)	0.85	1.05	1.15	1.20								
9.0			2.30	2.30	2.20	1.95			1.95	2.15	2.20	1.95			1.40	1.60	1.70	1.75			0.60	0.80	0.90	0.95								
10.0			1.85	2.05	1.95	1.75			1.60	1.75	1.85	1.75			1.10	1.30	1.35	1.45			0.35	0.55	0.65	0.75								
11.0			1.50	1.70	1.75	1.55			1.30	1.45	1.55	1.55			0.85	1.05	1.15	1.20				0.40	0.50	0.60								
12.0			1.40(11.4m)	1.45	1.55	1.40			1.20(11.4m)	1.20	1.30	1.35			0.70(11.4m)	0.85	0.95	1.00				0.25	0.35	0.45								
13.0				1.25	1.30	1.25				1.00	1.10	1.15				0.65	0.80	0.85					0.20	0.30								
14.0				1.05	1.15	1.15				0.80	0.95	1.00				0.50	0.65	0.70						0.20								
15.0				0.90	1.00	1.05				0.70	0.80	0.85				0.40	0.50	0.60														
16.0					0.85	0.92					0.65	0.75					0.40	0.50														
17.0					0.72	0.82						0.55	0.65					0.30														
18.0					0.62	0.70						0.45	0.55																			
19.0					0.55(18.8m)	0.60						0.35(18.8m)	0.45																			
20.0						0.52							0.35																			
21.0						0.44							0.30																			
22.0						0.37							0.25																			
22.5						0.34																										
危険角度	—	—	—	—	—	—	—	—	—	—	—	—	—	—	—	—	23°	36°	—	—	19°	32°	44°	50°	—	—	20°	54°	61°	66°	70°	
標準フック	13tフック					13tフック					13tフック					13tフック					13tフック											
フック質量	90kg					90kg					90kg					90kg					90kg											
巻掛本数	8	4	4	4	4	4	8	4	4	4	4	4	8	4	4	4	4	8	4	4	4	4	4	8	4	4	4	4	4	4		

(単位: ton)



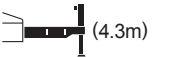


## 16.52m ブーム+3.6m パワージブ

 (4.75m)								 (4.3m)								 (3.7m)																	
アウトリガ最大張出 (全周)								アウトリガ中間張出 (側方)								アウトリガ中間張出 (側方)																	
ブーム 角度 (°)	オフセット5°		オフセット25°		オフセット45°		オフセット60°		ブーム 角度 (°)	オフセット5°		オフセット25°		オフセット45°		オフセット60°		ブーム 角度 (°)	オフセット5°		オフセット25°		オフセット45°		オフセット60°								
	作業 半径 (m)	荷重 (ton)	作業 半径 (m)	荷重 (ton)	作業 半径 (m)	荷重 (ton)	作業 半径 (m)	荷重 (ton)		作業 半径 (m)	荷重 (ton)	作業 半径 (m)	荷重 (ton)	作業 半径 (m)	荷重 (ton)	作業 半径 (m)	荷重 (ton)		作業 半径 (m)	荷重 (ton)	作業 半径 (m)	荷重 (ton)	作業 半径 (m)	荷重 (ton)	作業 半径 (m)	荷重 (ton)	作業 半径 (m)	荷重 (ton)					
82	2.9	1.60	4.1	1.50	4.9	1.00	5.3	0.65	82	2.9	1.60	4.1	1.50	4.9	1.00	5.3	0.65	82	2.9	1.60	4.1	1.50	4.9	1.00	5.3	0.65							
80	3.6	1.60	4.7	1.50	5.5	1.00	5.9	0.65	80	3.6	1.60	4.7	1.50	5.5	1.00	5.9	0.65	80	3.6	1.60	4.7	1.50	5.5	1.00	5.9	0.65							
75	5.2	1.60	6.3	1.48	7.1	1.00	7.4	0.65	75	5.2	1.60	6.3	1.48	7.1	1.00	7.4	0.65	75	5.2	1.60	6.3	1.48	7.1	1.00	7.4	0.65							
70	6.9	1.60	7.9	1.37	8.6	0.98	8.8	0.65	70	6.9	1.60	7.9	1.37	8.6	0.98	8.8	0.65	70	6.9	1.60	7.9	1.37	8.6	0.98	8.8	0.65							
65	8.5	1.60	9.4	1.25	9.9	0.96	10.1	0.65	65	8.5	1.60	9.4	1.25	9.9	0.96	10.1	0.65	65	8.5	1.60	9.4	1.25	9.9	0.96	10.1	0.65							
60	10.0	1.50	10.8	1.15	11.3	0.95	11.4	0.65	60	10.0	1.50	10.8	1.15	11.3	0.95	11.4	0.65	60	10.0	1.44	10.8	1.15	11.3	0.95	11.4	0.65							
55	11.4	1.34	12.1	1.07	12.5	0.94			55	11.4	1.34	12.1	1.07	12.5	0.94			55	11.4	1.08	12.1	1.01	12.5	0.94									
50	12.7	1.22	13.3	1.01	13.6	0.93			50	12.7	1.15	13.3	1.01	13.6	0.93			50	12.7	0.82	13.3	0.78	13.6	0.75									
45	14.0	1.12	14.5	0.95	14.6	0.92			45	13.9	0.91	14.5	0.87	14.6	0.86			45	13.9	0.61	14.5	0.58	14.6	0.58									
40	15.0	0.93	15.5	0.90					40	15.0	0.73	15.5	0.70					40	15.0	0.46	15.5	0.44											
35	16.1	0.75	16.3	0.75					35	16.0	0.59	16.3	0.58					35	16.0	0.34	16.3	0.33											
30	16.8	0.65	17.1	0.65					30	16.8	0.48	17.1	0.47					30	16.8	0.24	17.0	0.24											
25	17.5	0.56	17.7	0.56					25	17.5	0.41	17.7	0.40					25	17.5	0.19	17.7	0.18											
20	18.0	0.50							20	18.0	0.35							20															
15	18.5	0.45							15	18.5	0.31							15															
10	18.7	0.43							10	18.7	0.29							10															
5	18.9	0.41							5	18.9	0.27							5															
危険角度	4°				24°				44°				59°				危険角度	4°				24°				44°				59°			
標準フック	1.8フック								1.8フック								1.8フック																
フック質量	25kg								25kg								25kg																
巻掛本数	1								1								1																

## 16.52m ブーム+3.6m パワージブ

## 16.52m ブーム+5.5m パワージブ

 (2.7m)								 (4.75m)								 (4.3m)													
アウトリガ中間張出 (側方)								アウトリガ最大張出 (全周)								アウトリガ中間張出 (側方)													
ブーム 角度 (°)	オフセット5°		オフセット25°		オフセット45°		オフセット60°		ブーム 角度 (°)	オフセット5°		オフセット25°		オフセット45°		オフセット60°		ブーム 角度 (°)	オフセット5°		オフセット25°		オフセット45°		オフセット60°				
	作業 半径 (m)	荷重 (ton)	作業 半径 (m)	荷重 (ton)	作業 半径 (m)	荷重 (ton)	作業 半径 (m)	荷重 (ton)		作業 半径 (m)	荷重 (ton)	作業 半径 (m)	荷重 (ton)	作業 半径 (m)	荷重 (ton)	作業 半径 (m)	荷重 (ton)		作業 半径 (m)	荷重 (ton)	作業 半径 (m)	荷重 (ton)	作業 半径 (m)	荷重 (ton)	作業 半径 (m)	荷重 (ton)	作業 半径 (m)	荷重 (ton)	
82	2.9	1.60	4.1	1.50	4.9	1.00	5.3	0.65	82	3.3	1.00	5.1	1.00	6.4	0.65	7.0	0.40	82	3.3	1.00	5.1	1.00	6.4	0.65	7.0	0.40			
80	3.6	1.60	4.7	1.50	5.5	1.00	5.9	0.65	80	4.0	1.00	5.8	1.00	7.1	0.65	7.6	0.40	80	4.0	1.00	5.8	1.00	7.1	0.65	7.6	0.40			
75	5.2	1.60	6.3	1.48	7.1	1.00	7.4	0.65	75	5.8	1.00	7.6	0.90	8.7	0.63	9.2	0.40	75	5.8	1.00	7.6	0.90	8.7	0.63	9.2	0.40			
70	6.9	1.60	7.9	1.37	8.6	0.98	8.8	0.65	70	7.7	1.00	9.2	0.81	10.2	0.60	10.6	0.40	70	7.7	1.00	9.2	0.81	10.2	0.60	10.6	0.40			
65	8.5	1.09	9.4	0.95	9.9	0.90	10.1	0.65	65	9.5	1.00	10.9	0.74	11.7	0.58	11.9	0.40	65	9.5	1.00	10.9	0.74	11.7	0.58	11.9	0.40			
60	10.0	0.74	10.8	0.66	11.2	0.65	11.4	0.62	60	11.1	0.99	12.3	0.69	13.1	0.56	13.2	0.40	60	11.1	0.99	12.3	0.69	13.1	0.56	13.2	0.40			
55	11.3	0.48	12.1	0.42	12.5	0.42			55	12.7	0.91	13.7	0.64	14.3	0.55			55	12.7	0.91	13.7	0.64	14.3	0.55					
50	12.6	0.27	13.3	0.24	13.6	0.24			50	14.1	0.81	15.1	0.61	15.5	0.55			50	14.1	0.81	15.1	0.61	15.5	0.55					
危険角度	49°				49°				59°				危険角度	4°				24°				44°				59°			
標準フック	1.8フック								1.8フック								1.8フック												
フック質量	25kg								25kg								25kg												
巻掛本数	1								1								1												

## 16.52m ブーム+5.5m パワージブ

 (3.7m)								 (2.7m)																					
アウトリガ中間張出 (側方)								アウトリガ中間張出 (側方)																					
ブーム 角度 (°)	オフセット5°		オフセット25°		オフセット45°		オフセット60°		ブーム 角度 (°)	オフセット5°		オフセット25°		オフセット45°		オフセット60°													
	作業 半径 (m)	荷重 (ton)	作業 半径 (m)	荷重 (ton)	作業 半径 (m)	荷重 (ton)	作業 半径 (m)	荷重 (ton)		作業 半径 (m)	荷重 (ton)	作業 半径 (m)	荷重 (ton)	作業 半径 (m)	荷重 (ton)	作業 半径 (m)	荷重 (ton)												
82	3.3	1.00	5.1	1.00	6.4	0.65	7.0	0.40	82	3.3	1.00	5.1	1.00	6.4	0.65	7.0	0.40												
80	4.0	1.00	5.8	1.00	7.1	0.65	7.6	0.40	80	4.0	1.00	5.8	1.00	7.1	0.65	7.6	0.40												
75	5.8	1.00	7.6	0.90	8.7	0.63	9.2	0.40	75	5.8	1.00	7.6	0.90	8.7	0.63	9.2	0.40												
70	7.7	1.00	9.2	0.81	10.2	0.60	10.6	0.40	70	7.7	1.00	9.2	0.81	10.2	0.60	10.6	0.40												
65	9.5	1.00	10.9	0.74	11.7	0.58	11.9	0.40	65	9.4	0.95	10.9	0.74	11.7	0.58	11.9	0.40												
60	11.1	0.99	12.3	0.69	13.1	0.56	13.2	0.40	60	11.1	0.84	12.3	0.57	13.1	0.51	13.2	0.40												
55	12.7	0.91	13.7	0.64	14.3	0.55			55	12.6	0.40	13.7	0.36	14.3	0.33														
50	14.1	0.70	15.1	0.61	15.5	0.55			50	14.0	0.23	15.1	0.20	15.5	0.19														
危険角度	29°				29°				44°				59°				危険角度	49°				49°				59°			
標準フック	1.8フック								1.8フック																				
フック質量	25kg								25kg																				
巻掛本数	1								1																				



## 24.0m ブーム+3.6m パワージブ

(4.75m)									(4.3m)									(3.7m)																	
アウトリガ最大張出(全周)									アウトリガ中間張出(側方)									アウトリガ中間張出(側方)																	
ブーム 角度 (°)	オフセット5°		オフセット25°		オフセット45°		オフセット60°		ブーム 角度 (°)	オフセット5°		オフセット25°		オフセット45°		オフセット60°		ブーム 角度 (°)	オフセット5°		オフセット25°		オフセット45°		オフセット60°										
	作業 半径 (m)	荷重 (ton)	作業 半径 (m)	荷重 (ton)	作業 半径 (m)	荷重 (ton)	作業 半径 (m)	荷重 (ton)		作業 半径 (m)	荷重 (ton)	作業 半径 (m)	荷重 (ton)	作業 半径 (m)	荷重 (ton)	作業 半径 (m)	荷重 (ton)		作業 半径 (m)	荷重 (ton)	作業 半径 (m)	荷重 (ton)	作業 半径 (m)	荷重 (ton)	作業 半径 (m)	荷重 (ton)									
82	4.4	1.60	5.8	1.50	6.5	1.00	6.8	0.65	82	4.4	1.60	5.8	1.50	6.5	1.00	6.8	0.65	82	4.4	1.60	5.8	1.50	6.5	1.00	6.8	0.65									
80	5.2	1.60	6.4	1.50	7.2	1.00	7.4	0.65	80	5.2	1.60	6.4	1.50	7.2	1.00	7.4	0.65	80	5.2	1.60	6.4	1.50	7.2	1.00	7.4	0.65									
75	7.8	1.60	8.7	1.17	9.5	0.93	9.6	0.65	75	7.8	1.60	8.7	1.17	9.5	0.93	9.6	0.65	75	7.8	1.60	8.7	1.17	9.5	0.93	9.6	0.65									
70	10.1	1.25	11.1	0.98	11.6	0.85	11.8	0.65	70	10.1	1.25	11.1	0.98	11.6	0.85	11.8	0.65	70	10.1	1.25	11.1	0.98	11.6	0.85	11.8	0.65									
65	12.3	1.05	13.1	0.88	13.6	0.77	13.8	0.65	65	12.3	1.05	13.1	0.88	13.6	0.77	13.8	0.65	65	12.2	0.90	13.1	0.77	13.6	0.77	13.8	0.65									
60	14.3	0.90	15.1	0.76	15.6	0.70	15.6	0.65	60	14.3	0.90	15.1	0.76	15.6	0.70	15.6	0.65	60	14.2	0.59	15.0	0.54	15.5	0.54	15.5	0.54									
55	16.3	0.72	17.0	0.64	17.4	0.64			55	16.2	0.60	16.9	0.55	17.3	0.53			55	16.0	0.37	16.8	0.33	17.2	0.33											
50	18.1	0.60	18.7	0.53	18.9	0.53			50	18.0	0.44	18.6	0.41	18.8	0.40			50	17.8	0.20	18.5	0.18	18.7	0.18											
45	19.7	0.42	20.4	0.40	20.3	0.40			45	19.6	0.30	20.2	0.27	20.3	0.27			危険角度	49°		49°		49°		59°										
40	21.1	0.30	21.6	0.29					40	21.0	0.19	21.5	0.18					標準フック	1.8フック																
35	22.3	0.22	22.7	0.20					危険角度	39°		39°		44°		59°		フック質量	25kg																
危険角度	34°		34°		44°		59°		標準フック	1.8フック								フック質量	25kg								巻掛本数	1							
標準フック	1.8フック								フック質量	25kg								巻掛本数	1																
フック質量	25kg								巻掛本数	1																									
巻掛本数	1																																		

## 24.0m ブーム+3.6m パワージブ

## 24.0m ブーム+5.5m パワージブ

(2.7m)								
アウトリガ中間張出(側方)								
ブーム 角度 (°)	オフセット5°		オフセット25°		オフセット45°		オフセット60°	
	作業 半径 (m)	荷重 (ton)	作業 半径 (m)	荷重 (ton)	作業 半径 (m)	荷重 (ton)	作業 半径 (m)	荷重 (ton)
82	4.4	1.60	5.8	1.50	6.5	1.00	6.8	0.65
80	5.2	1.60	6.4	1.50	7.2	1.00	7.4	0.65
75	7.8	1.20	8.7	1.05	9.5	0.93	9.6	0.65
70	10.0	0.72	10.9	0.65	11.5	0.62	11.7	0.56
65	11.9	0.41	12.9	0.35	13.4	0.34	13.6	0.33
危険角度	64°		64°		64°		64°	
標準フック	1.8フック							
フック質量	25kg							
巻掛本数	1							

(4.75m)									(4.3m)																	
アウトリガ最大張出(全周)									アウトリガ中間張出(側方)																	
ブーム 角度 (°)	オフセット5°		オフセット25°		オフセット45°		オフセット60°		ブーム 角度 (°)	オフセット5°		オフセット25°		オフセット45°		オフセット60°										
	作業 半径 (m)	荷重 (ton)	作業 半径 (m)	荷重 (ton)	作業 半径 (m)	荷重 (ton)	作業 半径 (m)	荷重 (ton)		作業 半径 (m)	荷重 (ton)	作業 半径 (m)	荷重 (ton)	作業 半径 (m)	荷重 (ton)	作業 半径 (m)	荷重 (ton)									
82	4.8	1.00	6.9	1.00	8.2	0.65	8.6	0.40	82	4.8	1.00	6.9	1.00	8.2	0.65	8.6	0.40									
80	5.6	1.00	7.6	1.00	8.9	0.65	9.2	0.40	80	5.6	1.00	7.6	1.00	8.9	0.65	9.2	0.40									
75	8.4	1.00	10.1	0.85	11.2	0.63	11.5	0.40	75	8.4	1.00	10.1	0.85	11.2	0.63	11.5	0.40									
70	11.1	1.00	12.4	0.72	13.4	0.58	13.6	0.40	70	11.1	1.00	12.4	0.72	13.4	0.58	13.6	0.40									
65	13.4	0.81	14.7	0.61	15.6	0.52	15.6	0.40	65	13.4	0.81	14.7	0.61	15.6	0.52	15.6	0.40									
60	15.6	0.69	16.8	0.55	17.5	0.48	17.4	0.40	60	15.5	0.69	16.8	0.55	17.5	0.48	17.4	0.40									
55	17.7	0.58	18.8	0.49	19.3	0.45			55	17.6	0.58	18.7	0.49	19.2	0.45											
50	19.6	0.49	20.5	0.44	20.8	0.41			50	19.5	0.39	20.4	0.36	20.7	0.35											
45	21.2	0.38	22.0	0.36	22.3	0.36			45	21.0	0.27	21.8	0.25	22.1	0.25											
40	22.9	0.26	23.4	0.26					危険角度	44°		44°		44°		59°										
危険角度	39°		39°		44°		59°		標準フック	1.8フック																
標準フック	1.8フック								フック質量	25kg								巻掛本数	1							
フック質量	25kg								巻掛本数	1																
巻掛本数	1																									

## 24.0m ブーム+5.5m パワージブ

(3.7m)									(2.7m)																	
アウトリガ中間張出(側方)									アウトリガ中間張出(側方)																	
ブーム 角度 (°)	オフセット5°		オフセット25°		オフセット45°		オフセット60°		ブーム 角度 (°)	オフセット5°		オフセット25°		オフセット45°		オフセット60°										
	作業 半径 (m)	荷重 (ton)	作業 半径 (m)	荷重 (ton)	作業 半径 (m)	荷重 (ton)	作業 半径 (m)	荷重 (ton)		作業 半径 (m)	荷重 (ton)	作業 半径 (m)	荷重 (ton)	作業 半径 (m)	荷重 (ton)	作業 半径 (m)	荷重 (ton)									
82	4.8	1.00	6.9	1.00	8.2	0.65	8.6	0.40	82	4.8	1.00	6.9	1.00	8.2	0.65	8.6	0.40									
80	5.6	1.00	7.6	1.00	8.9	0.65	9.2	0.40	80	5.6	1.00	7.6	1.00	8.9	0.65	9.2	0.40									
75	8.4	1.00	10.1	0.85	11.2	0.63	11.5	0.40	75	8.4	1.00	10.1	0.85	11.2	0.63	11.5	0.40									
70	11.1	1.00	12.4	0.72	13.4	0.58	13.6	0.40	70	10.8	0.66	12.3	0.55	13.3	0.48	13.6	0.40									
65	13.4	0.75	14.7	0.61	15.6	0.52	15.6	0.40	65	12.9	0.36	14.4	0.30	15.3	0.26											
60	15.4	0.52	16.7	0.45	17.5	0.42	17.4	0.40	危険角度	64°		64°		64°		69°										
55	17.4	0.31	18.6	0.28	19.1	0.28			標準フック	1.8フック																
52	18.5	0.22	19.5	0.21	20.0	0.20			フック質量	25kg																
危険角度	51°		51°		51°		59°		巻掛本数	1																
標準フック	1.8フック								フック質量	25kg								巻掛本数	1							
フック質量	25kg								巻掛本数	1																
巻掛本数	1																									





## 定置つり・走行つり

### ■アウトリガ不使用時

														
作業半径 (m)	定置つり						走行つり (2km/h未満)						作業半径 (m)	
	5.3mブーム		9.04mブーム		12.78mブーム		5.3mブーム		9.04mブーム		12.78mブーム			
	前方	全周	前方	全周	前方	全周	前方	全周	前方	全周	前方	全周		
1.5	3.60	2.80	3.60	2.80	3.60	2.80	3.20	2.00	3.20	2.00	3.20	2.00	1.5	
2.0	3.40	2.80	3.40	2.80	3.40	2.80	3.00	2.00	3.00	2.00	3.00	2.00	2.0	
2.5	3.10	2.15	3.10	2.10	3.10	2.05	2.80	1.55	2.75	1.50	2.65	1.45	2.5	
3.0	2.65	1.60	2.60	1.55	2.55	1.50	2.40	1.10	2.30	1.05	2.20	1.00	3.0	
3.5	2.30	1.25	2.20	1.20	2.10	1.10	2.00	0.85	1.90	0.75	1.80	0.65	3.5	
4.0	2.00	0.90	1.90	0.80	1.70	0.70	1.70	0.60	1.65	0.50	1.50	0.40	4.0	
4.5			1.60	0.50	1.40	0.40			1.40	0.30	1.25		4.5	
5.0			1.30		1.10				1.15		1.00		5.0	
5.5			1.10		0.95				0.95		0.85		5.5	
6.0			0.90		0.80				0.80		0.70		6.0	
7.0			0.50		0.50				0.45		0.45		7.0	
危険角度	—	—	26°	54°	52°	66°	—	—	26°	54°	52°	66°	危険角度	
標準フック	13tフック (4.9tフック)						13tフック (4.9tフック)						標準フック	
フック質量	90kg						90kg						フック質量	
巻掛本数	4						4						巻掛本数	

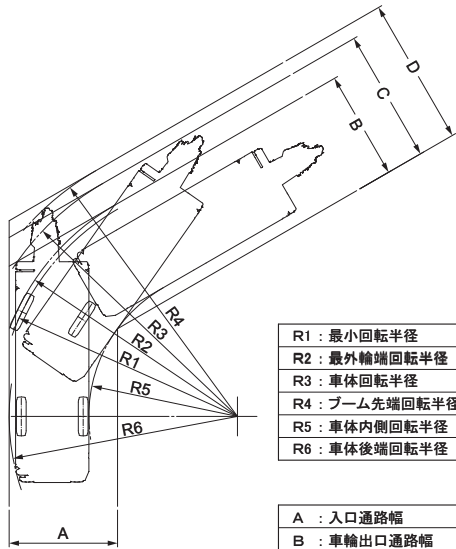
(単位 : ton)

< > 内はKRM-13HM-Fの数値です。

# ■ 最小通路軌跡図

● 60°

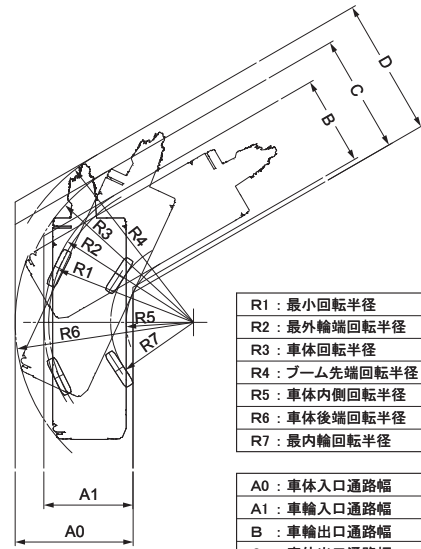
2輪ステアリングで右折する場合



R1 : 最小回転半径	6.50m
R2 : 最外輪端回転半径	6.64m
R3 : 車体回転半径	7.31m
R4 : プーム先端回転半径	7.71m
R5 : 車体内側回転半径	4.03m
R6 : 車体後端回転半径	6.20m

A : 入口通路幅	2.95m
B : 車輪出口通路幅	2.95m
C : 車体出口通路幅	3.62m
D : プーム先端出口通路幅	4.02m

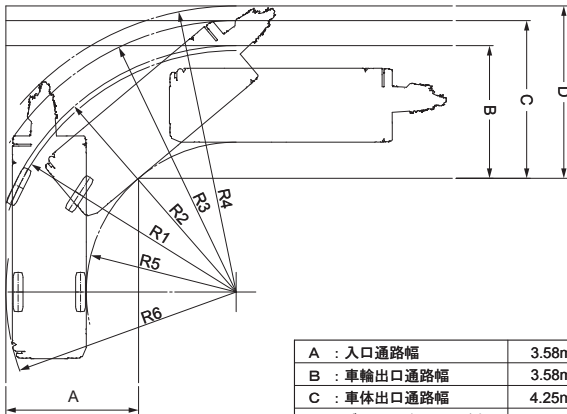
4輪ステアリングで右折する場合(構内移動)



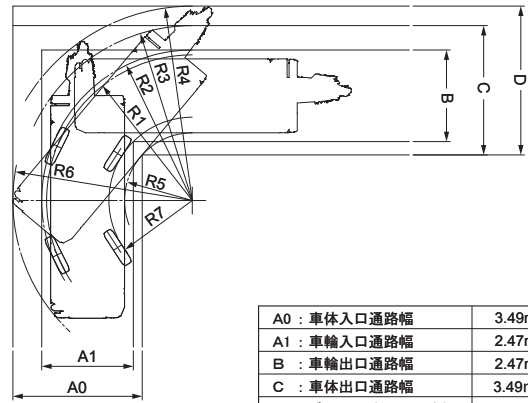
R1 : 最小回転半径	3.92m
R2 : 最外輪端回転半径	4.06m
R3 : 車体回転半径	4.71m
R4 : プーム先端回転半径	5.24m
R5 : 車体内側回転半径	1.82m
R6 : 車体後端回転半径	4.83m
R7 : 最内輪回転半径	2.25m

A0 : 車体入口通路幅	3.20m
A1 : 車輪入口通路幅	2.41m
B : 車輪出口通路幅	2.41m
C : 車体出口通路幅	3.20m
D : プーム先端出口通路幅	3.72m

● 90°

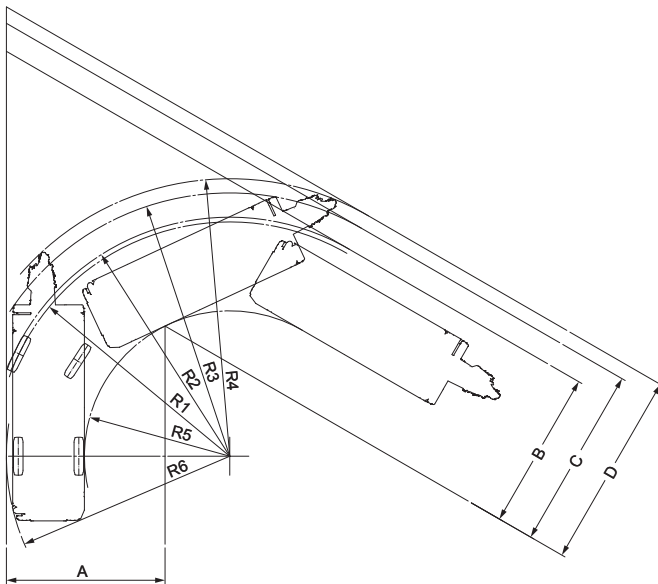


A : 入口通路幅	3.58m
B : 車輪出口通路幅	3.58m
C : 車体出口通路幅	4.25m
D : プーム先端出口通路幅	4.64m

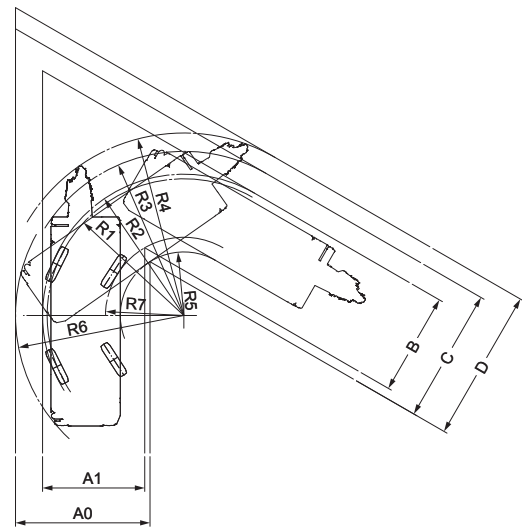


A0 : 車体入口通路幅	3.49m
A1 : 車輪入口通路幅	2.47m
B : 車輪出口通路幅	2.47m
C : 車体出口通路幅	3.49m
D : プーム先端出口通路幅	4.01m

● 120°



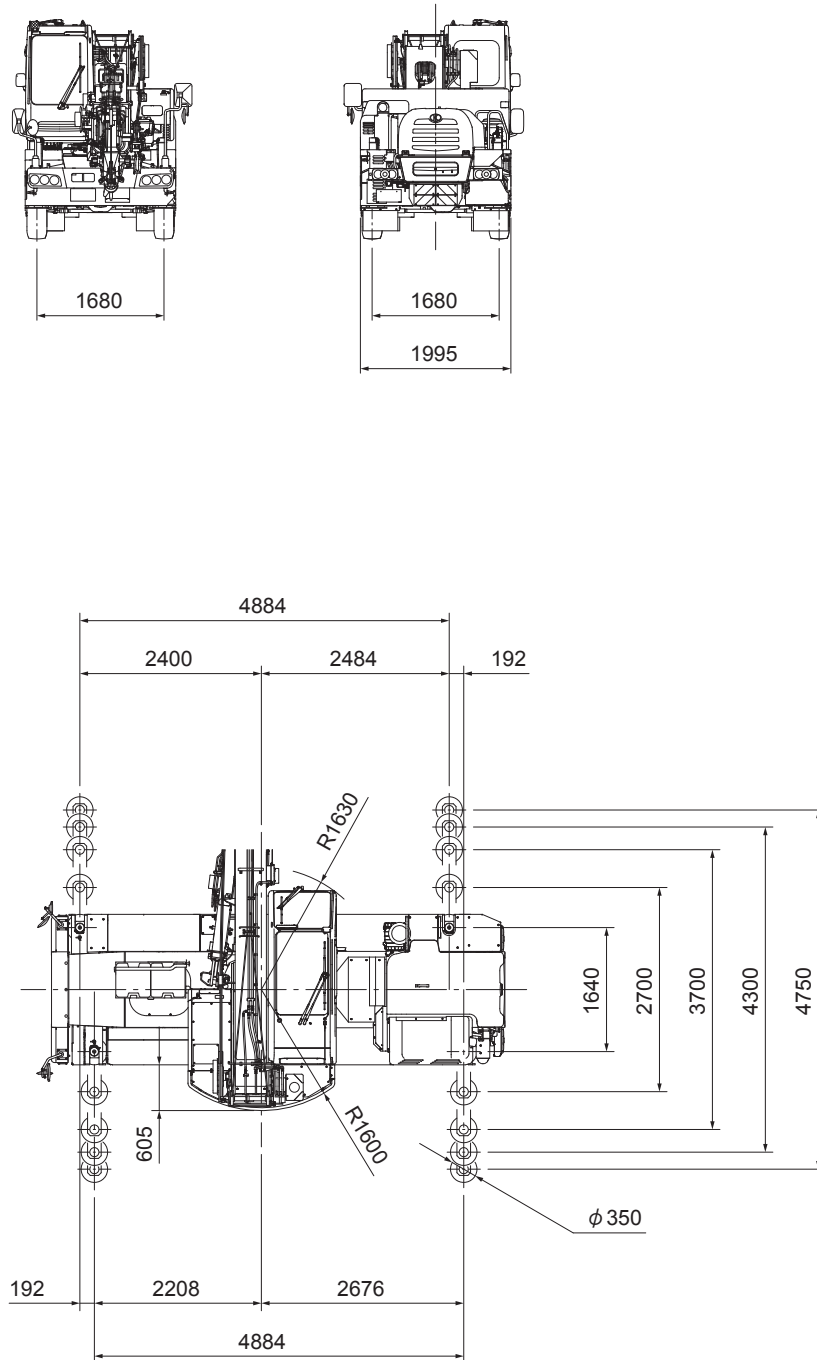
A : 入口通路幅	4.41m
B : 車輪出口通路幅	4.41m
C : 車体出口通路幅	5.08m
D : プーム先端出口通路幅	5.48m



A0 : 車体入口通路幅	3.86m
A1 : 車輪入口通路幅	2.94m
B : 車輪出口通路幅	2.94m
C : 車体出口通路幅	3.86m
D : プーム先端出口通路幅	4.39m

(注) 上記の数値は計算値です。

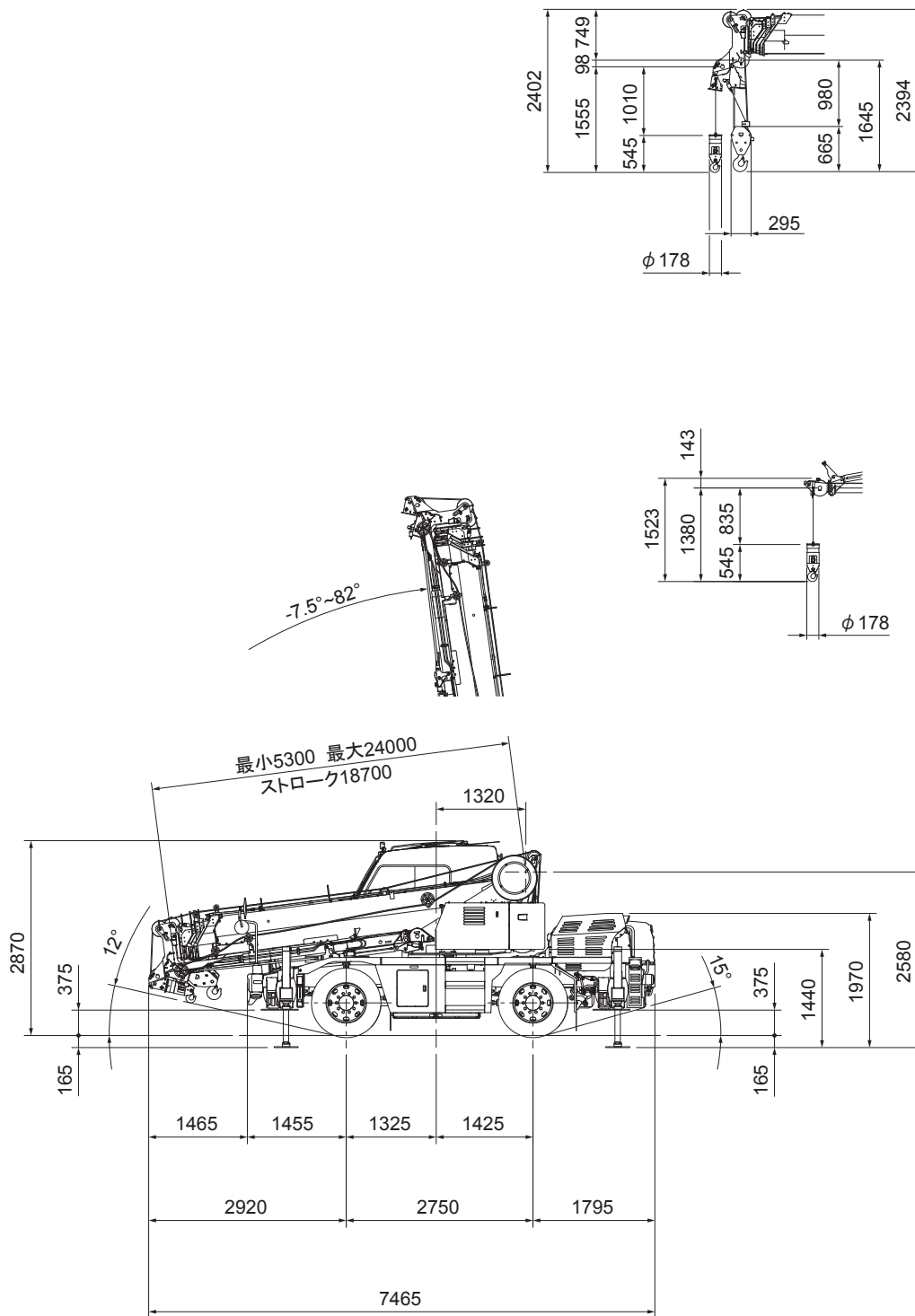
■ 全体図



※ ブーム水平時寸法

縮尺 :  $\frac{1}{100}$  単位 (mm)

# ■ 全体図



ランプブレークオーバーアングル : 23°  
 サスペンションロック時全高より : -30mm  
 (サスペンションシリンダ最縮小)

縮尺 :  $\frac{1}{100}$  単位 (mm)

※本カタログに記載されております性能ならびに仕様は、改良などによりお届けいたします製品と異なる場合がありますので、あらかじめご了承ください。

お問い合わせは…

**KATO** 株式会社 **加藤製作所**

本 社 / ☎140-0011 東京都品川区東大井1丁目9番37号  
 ☎ 03 (3458) 1111番 (大代表)  
 ホームページアドレス <http://www.kato-works.co.jp>

**C04581**  
 11.2017-3900 (TI) 1